

Q700-UP M/F



BESTELLBLATT

Abbildung kann von tatsächlicher Produktausführung abweichen. Irrtümer, Druckfehler und Änderungen vorbehalten. Eine aktuelle Preisliste kann jederzeit angefordert werden.

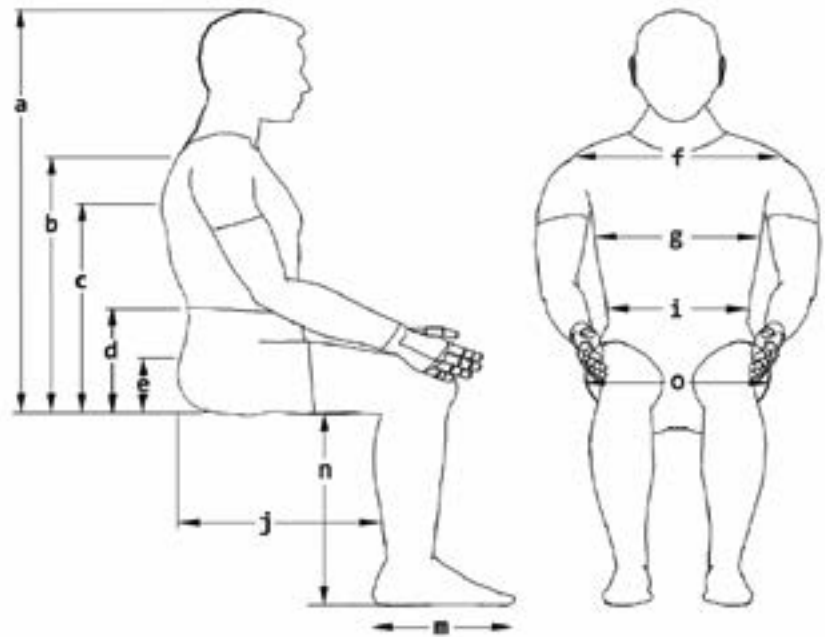
Rechnungsadresse oder Kundennummer			Versandadresse	
			entspricht der Rechnungsadresse	
KD.-Nr.			KD.-Nr.	
Name:			Name:	
Straße:			Straße:	
PLZ/Ort:			PLZ/Ort:	
E-Mail:			E-Mail:	
Tel.:			Tel.:	
Bestellinformation			Nutzergewicht	
Bestellung	Kostenvoranschlag	FMG (Für Mich Gebaut)	Max. Zuladung: 120 kg	Stand: 01.01.2022, Preise gültig bis auf Widerruf
Kommission:			Nutzergewicht:	kg
Art.-Nr.: 21700100-200				
Mittelfradantrieb M				
Hilfsmittelverzeichnis POS.-Nr.: 18.99.03.2030				
Art.-Nr.: 2170070F-100				
Frontantrieb F				
Hilfsmittelverzeichnis POS.-Nr.: 18.99.03.2032				

Grundpreis **€ 25.784,-**

Alle Preise exkl. der gesetzl. MwSt.

Kundenmaße

a) Kopfhöhe	mm
b) Schulterhöhe	mm
c) Achselhöhe	mm
d) Ellenbogenhöhe	mm
e) Hüfthöhe	mm
f) Schulterbreite	mm
g) Brustbreite	mm
i) Taillenbreite	mm
j) Oberschenkellänge	mm
m) Fußsohlenlänge	mm
n) Unterschenkellänge	mm
o) Sitzbreite	mm



Spezifikationen Sitzsystem

		Sitzart	SEDEO UP
Min. Rollstuhlgewicht	Ohne Batterien 140 kg	Sitzgrößen	Breite 400 - 500 mm, Tiefe 400 - 540 mm
Min. Rollstuhlgewicht	Mit Batterien 175 kg	Sitzhöhen	450 - 480 mm
Elektrische Sitzverstellungen	20° Sitzneigung, 175° Rückenwinkelverstellung biomechanisch, 200 mm Sitzlift, elektrisch zentral montierte Beinstütze		

Spezifikation Mittelradantrieb

Max. Zuladung	120 kg	Antriebsräder	14" (schwarz), Non-Marking
Breite Fahrwerk	630 mm Mindestbreite	Lenkräder	6", vorne und hinten (schwarz), Non-Marking
Rollstuhlsteuerung	R-Net PM 120	Ladegerät	8 A Automatik (10A optional)
Reichweite	Bis zu 40 km (ISO 7176-4)	Batteriegröße	80 Ah Gel-Typ, wartungsfrei
Antriebsmotoren	4-Pol 6 km/h, 10 und 13 km/h	Farben	Sechs Akzentfarben
Bodenfreiheit	70 mm	Rahmenfarbe	Mattschwarz

Spezifikation Frontantrieb

Max. Zuladung	120 kg	Antriebsräder	14" (schwarz), Non-Marking
Breite Fahrwerk	640 mm Mindestbreite	Lenkräder	9" (schwarz), Non-Marking
Rollstuhlsteuerung	R-Net PM 120	Ladegerät	8 A Automatik (10A optional)
Reichweite	Bis zu 40 km (ISO 7176-4)	Batteriegröße	80 Ah Gel-Typ, wartungsfrei
Antriebsmotoren	4-Pol 6 km/h, 10 und 13 km/h	Farben	Sechs Akzentfarben
Bodenfreiheit	75 mm	Rahmenfarbe	Mattschwarz

Antriebseinheit**Q700-UP**

€

QUP000008	Q700-UP M (Mittelradantrieb Basis Rollstuhl)	25.784,-
QUP000016	Q700-UP F (Frontantrieb Basis Rollstuhl)	25.784,-

Motoren

€

QUP180009	4-Pol Motor, 6 km/h	0,-
QUP180007	4-Pol Motor, 10 km/h (2)	1.047,-
QUP180008	4-Pol Motor, 13 km/h (3)	1.164,-

Spurassistent

€

QUP110009	Spurassistent für Steuerung R-Net (GYRO-Technologie)	1.512,-
QUP110014	Ohne Spurassistent	0,-

Antriebsräder 

€

QUP070032	Antriebsrad, 14", Luft, V-Typ, schwarz	0,-
QUP070031	Antriebsrad, 14", pannensicher, V-Typ, schwarz	165,-
QUP070034	Antriebsrad, 14", Luft, Stollenprofil, schwarz	0,-
QUP070033	Antriebsrad, 14", pannensicher, Stollenprofil, schwarz	165,-

Lenkräder 

€

Mittelradantrieb

QUP080206	Lenkrad 6", pannensicher, schwarz	0,-
-----------	-----------------------------------	-----

Frontantrieb

QUP080210	Lenkrad, 9", pannensicher, schwarz	141,-
QUP080211	Lenkrad, 9", Luft, schwarz	0,-

Spritzschutz (nur für Frontantrieb) 

€

QUP010007	Spritzschutz, Antriebsrad	122,-
QUP010008	Schutzblech, Lenkrad, 9"	111,-

Farbakzente

€

QUP140005	Apfelgrün (RAL 110 70 77)	0,-
QUP140004	Schwarz (RAL 9005)	0,-
QUP140003	Blau (RAL 260 40 45)	0,-
QUP140006	Orange (RAL 060 60 80)	0,-
QUP140002	Rot (RAL 040 40 67)	0,-
QUP140001	Weiß (RAL 9010)	0,-

(2) Bei Frontantrieb: Empfohlen mit Spurassistent (GYRO-Technologie)

(3) Bei Frontantrieb: Nur in Kombination mit Spurassistent (GYRO-Technologie)

Antriebseinheit**LED Licht & Blinker** 

€

QUP110201 LED Licht und Blinker nach StVZO

0,-

Sitzhöhen (1)

€

SH45 450 mm

0,-

SH465 465 mm

0,-

SH48 480 mm

0,-

Batterie & Ladegeräte 

€

Batterie

QUP160005 Batterie, 80 Ah, Gel, wartungsfrei

0,-

Ladegeräte

QUP160104 Ladegerät, Automatik, 220V / 10 A

0,-

(1) Gemessen von der Vorderseite der Sitzplatte bis zum Boden

Sitzausstattungen

Elektrische Sitzfunktionen

€

QUP130010	Sitz mit Stehfunktion, elektrisch	0,-
	Sitzneigung, elektrisch, 0° - 22°	0,-
	Stehfunktion, elektrisch, 0° - 80°	0,-
	Sitzlift, elektrisch, 200 mm	0,-

Elektrische Rückenfunktion

€

QUP030047	Rückenwinkelverstellung, elektrisch, 90° bis 175° 180 mm biomechanischem Längenausgleich	0,-
-----------	--	-----

Rückenkissen Typ Vorauswahl!

€

SEDEO PRO (Bitte in Abschnitt A auswählen)

QUP030053	SEDEO ERGO, Rückenkissen	0,-
-----------	--------------------------	-----

JAY J3 (Bitte in Abschnitt B auswählen)

QUP030054	JAY J3, Rückenkissen	0,-
-----------	----------------------	-----

Schnittstellen

QUP030055	JAY J3 Anbauadapter, ohne Rücken	207,-
QUP030209	Ohne Rückenkissen	0,-

A – SEDEO ERGO Rückengröße

€

Rückenkissen Breite

BW40	400 mm	0,-
BW42	420 mm	0,-
BW44	440 mm	0,-
BW46	460 mm	0,-
BW48	480 mm	0,-
BW50	500 mm	0,-

Rückenkissen Höhe

BH51	510 mm	0,-
BH56	560 mm	0,-
BH61	610 mm	0,-

A – SEDEO ERGO Rückenkissen

€

QUP030056	Rückenkissen, flache Kontur (1)	0,-
QUP030057	Rückenkissen, tiefe Kontur (2)	167,-

A – SEDEO ERGO Rückenkissen Bezug

€

QUP030058	Rückenkissenbezug, Airflow, 3DX	0,-
QUP030059	Rückenkissenbezug, Inkontinenzschutz	0,-

A – SEDEO Rückenkissen Pelotten (3)

€

QUP030607	SEDEO, Seitenpelotte, abschwenkbar und höheneinstellbar, Polster lang 150 x 130 mm, rechts	213,-
QUP030608	SEDEO, Seitenpelotte, abschwenkbar und höheneinstellbar, Polster lang 150 x 130 mm, links	213,-
QUP030609	SEDEO, Seitenpelotte, abschwenkbar und höheneinstellbar, Polster kurz 90 x 120 mm, rechts	213,-
QUP030610	SEDEO, Seitenpelotte, abschwenkbar und höheneinstellbar, Polster kurz 90 x 120 mm, links	213,-

(1) Max. Rumpfbreite 60 mm breiter als Rückenkissen

(2) Max. Rumpfbreite ist gleich Rückenkissenbreite

(3) Hochschwenkfunktion der Armlehne kann eingeschränkt sein

Sitzausstattungen

B – JAY J3 Rücken (1)

€

JAY030111	JAY J3 Rückenbreite, 410 mm	0,-
JAY030112	JAY J3 Rückenbreite, 460 mm	0,-
JAY030113	JAY J3 Rückenbreite, 510 mm	0,-

B – JAY J3 Rücken, Flache Kontur 

€

JAY030012	JAY J3 Rücken, Flache Kontur, Hoher Rücken, kurz, 420 mm	794,-
JAY030019	JAY J3 Rücken, Flache Kontur, Hoher Rücken, mittel, 460 mm	794,-
JAY030025	JAY J3 Rücken, Flache Kontur, Hoher Rücken, hoch, 510 mm	794,-

B – JAY J3 Rücken, Mittlere Kontur 

€

JAY030020	JAY J3 Rücken, Mittlere Kontur, Hoher Rücken, mittel, 460 mm	867,-
JAY030026	JAY J3 Rücken, Mittlere Kontur, Hoher Rücken, hoch, 510 mm	867,-
JAY030016	JAY J3 Rücken, Mittlere Kontur, Schulterh. Rücken, kurz, 530 mm	910,-
JAY030023	JAY J3 Rücken, Mittlere Kontur, Schulterh. Rücken, mittel, 570 mm	910,-
JAY030029	JAY J3 Rücken, Mittlere Kontur, Schulterh. Rücken, hoch, 610 mm	910,-

B – JAY J3 Rücken, Mittlere Tiefe Kontur 

€

JAY030041	JAY J3 Rücken, Mittlere Tiefe Kontur, Mittlerer Rücken, hoch, 380 mm	928,-
JAY030045	JAY J3 Rücken, Mittlere Tiefe Kontur, Hoher Rücken, kurz, 420 mm	928,-
JAY030042	JAY J3 Rücken, Mittlere Tiefe Kontur, Hoher Rücken, mittel, 460 mm	928,-
JAY030046	JAY J3 Rücken, Mittlere Tiefe Kontur, Hoher Rücken, hoch, 500 mm	928,-
JAY030043	JAY J3 Rücken, Mittlere Tiefe Kontur, Schulterhoher Rücken, kurz, 530 mm	948,-
JAY030047	JAY J3 Rücken, Mittlere Tiefe Kontur, Schulterhoher Rücken, mittel, 570 mm	948,-
JAY030048	JAY J3 Rücken, Mittlere Tiefe Kontur, Schulterhoher Rücken, hoch, 610 mm	948,-
JAY030049	JAY J3 Rücken, Mittlere Tiefe Kontur, Extra Tief, Mittlerer Rücken, hoch, 380 mm	928,-
JAY030050	JAY J3 Rücken, Mittlere Tiefe Kontur, Extra Tief, Hoher Rücken, mittel, 570 mm	928,-

C – JAY J3 Rücken, Tiefe Kontur 

€

JAY030014	JAY J3 Rücken, Tiefe Kontur, Hoher Rücken, kurz, 420 mm	930,-
JAY030021	JAY J3 Rücken, Tiefe Kontur, Hoher Rücken, mittel, 460 mm	930,-
JAY030027	JAY J3 Rücken, Tiefe Kontur, Hoher Rücken, hoch, 510 mm	930,-
JAY030017	JAY J3 Rücken, Tiefe Kontur, Schulterh. Rücken, kurz, 530 mm	951,-
JAY030024	JAY J3 Rücken, Tiefe Kontur, Schulterh. Rücken, mittel, 570 mm	951,-
JAY030030	JAY J3 Rücken, Tiefe Kontur, Schulterh. Rücken, hoch, 610 mm	951,-
JAY030051	JAY J3 Rücken, Tiefe Kontur, Extra Tief, Schulterh. Rücken, mittel, 460 mm	928,-

(1) Keine Kopfstützen möglich

Sitzausstattungen

B – JAY J3 Rücken, Positionierungsteile

€

Positionierungsteile Mini Fit Kit I

JAY090029	JAY J3 Positionierungsteile Mini Fit Kit I, 410 mm	118,-
JAY090030	JAY J3 Positionierungsteile Mini Fit Kit I, 460 mm	118,-
JAY090031	JAY J3 Positionierungsteile Mini Fit Kit I, 510 mm	118,-

Positionierungsteile Mini Fit Kit II

JAY090032	JAY J3 Positionierungsteile Mini Fit Kit II, 410 mm	177,-
JAY090033	JAY J3 Positionierungsteile Mini Fit Kit II, 460 mm	177,-
JAY090034	JAY J3 Positionierungsteile Mini Fit Kit II, 510 mm	177,-

Positionierungsteile Koffer

JAY090035	JAY J3 Positionierungsteile Koffer für Rücken	321,-
JAY090036	JAY J3 Hardware Koffer für Rücken	706,-

B – JAY J3 Rücken, Brustgurt

€

4 Punkt Brustgurte nur mit JAY Rücken möglich

JAY090040	JAY J3 Brustgurt, 4 Punkt mit Zentralverschluss, mittel	141,-
JAY090041	JAY J3 Brustgurt, 4 Punkt mit Zentralverschluss, lang	141,-
JAY090042	JAY J3 Brustgurt, 4 Punkt mit Zentralverschluss, extra lang	141,-

B – JAY J3 Seitenpelotten, rechts

€

JAY090020	JAY J3 Seitenpelotte, 100 mm x 100 mm, rechts	0,-
JAY090021	JAY J3 Seitenpelotte, 100 mm x 127 mm, rechts	0,-
JAY090022	JAY J3 Seitenpelotte, 100 mm x 152 mm, rechts	0,-
JAY090023	JAY J3 Seitenpelotte, 152 mm x 100 mm, rechts	0,-
JAY090024	JAY J3 Seitenpelotte, 152 mm x 127 mm, rechts	0,-
JAY090025	JAY J3 Seitenpelotte, 152 mm x 152 mm, rechts	0,-

B – JAY J3 Seitenpelotten, links

€

JAY090011	JAY J3 Seitenpelotten, 100 mm x 100 mm, links	0,-
JAY090012	JAY J3 Seitenpelotten, 100 mm x 127 mm, links	0,-
JAY090013	JAY J3 Seitenpelotten, 100 mm x 152 mm, links	0,-
JAY090014	JAY J3 Seitenpelotten, 152 mm x 100 mm, links	0,-
JAY090015	JAY J3 Seitenpelotten, 152 mm x 127 mm, links	0,-
JAY090016	JAY J3 Seitenpelotten, 152 mm x 152 mm, links	0,-

B – JAY J3 Seitenpelotten, Halterung

€

JAY090026	JAY J3 Seitenpelotte, fest, rechts (100 mm breit)	104,-
JAY090017	JAY J3 Seitenpelotte, fest, links (100 mm breit)	104,-
JAY090028	JAY J3 Seitenpelotte, abschwenkbar, rechts	170,-
JAY090019	JAY J3 Seitenpelotte, abschwenkbar, links	170,-

Kopfstütze Kissen

€

QUP030430	SEDEO, Kopfstützenpolster, klein, (LxH) 240 x 150 mm (1)	335,-
QUP030431	SEDEO, Kopfstützenpolster, klein, mit Bezug, abnehmbar, (LxH) 240 x 150 mm (1)	335,-
QUP030432	SEDEO, Kopfstützenpolster, flexibel, V-Form, mit Bezug, abnehmbar, (LxH) 400 x 110 mm (1)	399,-
WHT030401	Whitmyer, Kopfstützenpolster, Plush, (LxH) 203 x 127 mm (2)	328,-
WHT030402	Whitmyer, Kopfstützenpolster, Plush, (LxH) 254 x 127 mm (2)	345,-
WHT030403	Whitmyer, Kopfstützenpolster, Plush, (LxH) 356 x 127 mm (2)	352,-
WHT030404	Whitmyer, Kopfstützenpolster, Adjust-A-Plush, klein, (LxH) 355 x 76 mm (2)	440,-
WHT030406	Whitmyer, Kopfstützenpolster, Adjust-A-Plush, groß, (LxH) 460 x 127 mm (2)	472,-

(1) Nur möglich mit SEDEO Kopfstützenhalterung

(2) Nur möglich mit Whitmyer Kopfstützenhalterung

Sitzausstattungen

Kopfstütze – Halter (1)

€

QUP030433	SEDEO, Kopfstützenhalterung	111,-
QUP030434	SEDEO, Kopfstützenhalterung, Schnellverschluss	167,-
WHT030407	Whitmyer, Kopfstützenhalterung, LINX	376,-
WHT030408	Whitmyer, Kopfstützenhalterung, LINX ²	392,-
WHT030409	Whitmyer, Kopfstützenhalterung, AXYS	188,-
WHT030410	Whitmyer, Kopfstützenhalterung, AXYS, seitlich	188,-
WHT030411	Whitmyer, Kopfstützenhalterung, COBRA XTRA, abklappbar	432,-

Schiebegriffe

€

QUP030202	Schiebegriffe, fest	128,-
-----------	---------------------	-------

Sitzbezug

€

QUP020022	Sitzplatte mit abschwenkbaren Seitenschiene	0,-
QUP020139	Seitenschiene, fixiert	55,-

Sitzkissentyp Vorauswahl!

€

SEDEO (Bitte in Abschnitt C auswählen)

QUP020514	SEDEO ERGO, Sitzkissen	0,-
-----------	------------------------	-----

JAY (Bitte in Abschnitt D auswählen)

QUP020515	JAY, Sitzkissen	0,-
-----------	-----------------	-----

Ohne Sitzkissen (Bitte Sitzbreite und -tiefe in Abschnitt C wählen)

QUP020110	Ohne Sitzkissen (2)	0,-
-----------	---------------------	-----

C – SEDEO ERGO Sitzmaße

€

Sitzkissen Breite

SW40	400 mm	0,-
SW42	420 mm	0,-
SW44	440 mm	0,-
SW46	460 mm	0,-
SW48	480 mm	0,-
SW50	500 mm	0,-

Sitzkissen Tiefe

SD40	400 mm (3)	0,-
SD42	420 mm (3)	0,-
SD44	440 mm (4)	0,-
SD46	460 mm	0,-
SD48	480 mm	0,-
SD50	500 mm	0,-
SD52	520 mm	0,-
SD54	540 mm (5)	0,-

C – SEDEO ERGO Sitzkissen

€

QUP020516	SEDEO ERGO, Sitzkissen	0,-
QUP020520	Seitenkissen, 50 mm breit (6) (9)	0,-
QUP020521	Seitenkissen, 70 mm breit (7) (9)	0,-
QUP020510	Ohne zentrales Kissen	0,-
QUP020511	Ohne Seitenkissen (nur zentrales Kissen) (8)	0,-
QUP020512	Sitzplatte mit Seitenschiene (ohne zentrales Kissen oder Seitenkissen) (9)	157,-

(1) Wenn Kopfsteuerung benötigt dann bitte Whitmyer Montagesystem auswählen
 (2) Ohne zentrales Kissen, Seitenkissen und Seitenschiene
 (3) Für Sitztiefe 400 mm/420 mm max. 160° Sitzneigung
 (4) Für Sitztiefe 440 mm max. 170° Sitzneigung
 (5) Sitztiefe 540 mm nicht möglich mit Sitzhöhe 450 mm

(6) Breite zentrales Sitzkissen = Gewählte Sitzbreite
 (7) Breite zentrales Sitzkissen 40 mm kleiner als gewählte Sitzbreite
 (8) Ohne Seitenkissen und Kunststoffverkleidung
 (9) Nicht mit QUP020344/43 Oberschenkelführung, klein, 120 mm x 120 mm, abschwenkbar, rechts und links, QUP040143 Kleiderschutz, fixiert, gepolstert 360 mm x 130 mm

Sitzausstattungen

C – SEDEO ERGO Kissenbezug

€

QUP020517	Sitz- oder Seitenkissenbezug, Airflow, 3DX	0,-
QUP020518	Sitzkissenbezug, Inkontinenzschutz	0,-
QUP020519	Sitzkissenbezug, Airflow, 3DX, Inkontinenzschutz	151,-

D – JAY Sitzmaße

€

Sitzkissen Breite

SW40	400 mm	0,-
SW42	420 mm	0,-
SW44	440 mm	0,-
SW46	460 mm	0,-
SW48	480 mm	0,-
SW50	500 mm	0,-

Sitzkissen Tiefe

SD40	400 mm (1)	0,-
SD42	420 mm (1)	0,-
SD44	440 mm (2)	0,-
SD46	460 mm	0,-
SD48	480 mm	0,-
SD50	500 mm	0,-
SD52	520 mm	0,-

D – JAY Sitzkissen mit zusätzlichen Seitenkissen

€

QUP020520	Seitenkissen, 50 mm breit (3) (5)	0,-
QUP020511	Ohne Seitenkissen (nur zentrales Kissen) (4)	0,-
QUP020512	Sitzplatte mit Seitenschielen (ohne zentrales Kissen oder Seitenkissen) (5)	157,-

D – JAY Seitenkissenbezug

€

QUP020517	Sitz- oder Seitenkissenbezug, Airflow, 3DX	0,-
QUP020518	Sitzkissenbezug, Inkontinenzschutz	0,-

D – JAY Sitzkissen

€

JAY020005	JAY Easy Fluid mit geradem Boden	493,-
JAY020003	JAY Soft Combi P	200,-
JAY020006	JAY Easy Visco mit geradem Boden	285,-
JAY020010	JAY Balance, Luft, Einkammersystem, mikroklimatischer Bezug, bis Sitzbreite 500 mm	607,-
JAY020014	JAY Balance, Luft, Einkammersystem, mikroklimatischer Bezug, mit Positionierungsset, bis Sitzbreite 500 mm	667,-
JAY020011	JAY Balance, Fluid, mikroklimatischer Bezug, bis Sitzbreite 500 mm	607,-
JAY020015	JAY Balance, Fluid, mikroklimatischer Bezug, mit Positionierungsset, bis Sitzbreite 500 mm	667,-
JAY020018	JAY Xtreme Active	566,-
JAY020023	Beinunterstützungskeile für JAY Xtreme Active (6)	46,-
JAY020019	JAY J2 Kissen, bis Sitzbreite 460 mm oder Sitztiefe 480 mm	670,-
JAY020021	JAY J2 Kissen, ab Sitzbreite 480 mm oder Sitztiefe 500 mm	754,-
JAY020020	JAY J2 Kissen, Tiefe Kontur, bis Sitzbreite 480 mm	689,-
JAY020022	JAY J2 Kissen, Tiefe Kontur, ab Sitzbreite 500 mm	787,-

(1) Für Sitztiefe 400 mm/420 mm max. 160° Sitzneigung

(2) Für Sitztiefe 440 mm max. 170° Sitzneigung

(3) Breite zentrales Sitzkissen = Gewählte Sitzbreite

(4) Ohne Seitenkissen und Seitenschielen

(5) Nicht mit QUP020344/43 Oberschenkelführung, klein, 120 mm x 120 mm, abschwenkbar, rechts und links, QUP040143 Kleiderschutz, fixiert, gepolstert 360 mm x 130 mm

(6) Nur für Kissen mit Breite 420 - 500 mm

Sitzausstattungen

Sitzausstattungen

€

QUP020342	Knieführung, seitlich, 120 mm x 120 mm, abschwenkbar, rechts	162,-
QUP020341	Knieführung, seitlich, 120 mm x 120 mm, abschwenkbar, links	162,-
QUP020344	Oberschenkelführung, klein, 120 mm x 120 mm, abschwenkbar, rechts (1) (2)	162,-
QUP020343	Oberschenkelführung, klein, 120 mm x 120 mm, abschwenkbar, links (1) (2)	162,-

Arملهne

€

QUP040123	Arملهne, mitlaufend, hochklappbar	0,-
-----------	-----------------------------------	-----

Armauflage

€

QUP040218	Armauflage, Standard, Airflow, 3DX, 410 mm, rechts	0,-
QUP040217	Armauflage, Standard, Airflow, 3DX, 410 mm, links	0,-
QUP040014	Armauflage, Standard, PU beschichtet, 410 mm, rechts	0,-
QUP040015	Armauflage, Standard, PU beschichtet, 410 mm, links	0,-

Komfort Armauflage

QUP040204	Armauflage, Komfort, gepolstert, PU beschichtet, 400 mm, rechts	94,-
QUP040203	Armauflage, Komfort, gepolstert, PU beschichtet, 400 mm, links	94,-
QUP040206	Armauflage, Komfort, P-Form, gepolstert, PU beschichtet, 450 mm, rechts	94,-
QUP040205	Armauflage, Komfort, P-Form, gepolstert, PU beschichtet, 450 mm, links	94,-

Armlagerungsschale (3)

QUP040208	Unterarmauflage, hemi, klein, 230 mm, rechts	212,-
QUP040207	Unterarmauflage, hemi, klein, 230 mm, links	212,-
QUP040210	Unterarmauflage, hemi, mittel, 280 mm, rechts	212,-
QUP040209	Unterarmauflage, hemi, mittel, 280 mm, links	212,-
QUP040220	Unterarmauflage, groß, 330 mm, rechts	212,-
QUP040219	Unterarmauflage, groß, 330 mm, links	212,-

Handauflage

QUP040212	Handauflage klein, 110 mm x 180 mm, rechts	71,-
QUP040211	Handauflage klein, 110 mm x 180 mm, links	71,-
QUP040214	Handauflage, groß, 140 mm x 230 mm, rechts	71,-
QUP040213	Handauflage groß, 140 x 230 mm, links	71,-

Seitenteil

€

QUP040143	Kleiderschutz, fixiert, gepolstert 360 mm x 130 mm	90,-
-----------	--	------

Fußraste elektrisch, zentral montiert

€

QUP050071	Fußraste, elektrisch, zentral montiert, 90° - 180°, 175 mm Längenausgleich, bodentief absenkbar	0,-
-----------	---	-----

Fußplatten

QUP050072	Fußplatte, geteilt, höhen- und winkeleinstellbar, 260 mm x 150 mm	0,-
QUP050073	Fußplatte, geteilt, höhen- und winkeleinstellbar, 310 mm x 170 mm	0,-

Knie-/Schienbeinführung & Wadenpolster

QUP050074	Knie-/Schienbeinführung, einstellbar, mit Bezug (innere Breite 90 mm)	0,-
QUP050139	Knie-/Schienbeinführung, einstellbar, mit Schaumeinlage und Bezug (innere Breite 70 mm) (4)	106,-
QUP050075	Wadenpolster, gepolstert, Paar	218,-

(1) Nicht mit Sitzhöhe 450 mm

(2) Nicht mit QUP040143 Kleiderschutz, fixiert, gepolstert 360 mm x 130 mm

(3) Armlagerungsschale nur in Kombination mit Handauflage.

(4) Die Schaumeinlage bietet eine weichere Polsterung und kann bei Bedarf mit der Hand auf die Maße des Nutzers zugeschnitten werden. Der Abstand zwischen Wadenpolster und Kniefixierung (Innenpolster Schaumeinlage) wird somit verringert (40 mm).

Sitzausstattungen

Haltegurte & Zubehör

€

QUP090047	Beckengurt mit Schnappverschluss, 50 mm x 1300 mm	0,-
QUP090048	Beckengurt mit Schnappverschluss, gepolstert, 50 mm x 1300 mm	170,-
QUP090052	Brustgurt, 2-Punkt, gepolstert	0,-
QUP090053	Brustgurt, zusätzlich 2-Punkt, gepolstert (Montage in Bauchhöhe)	144,-
QUP090097	Brüstbügel, verstellbar, abnehmbar mit Rundpolster (1)	549,-
QUP090098	Brüstbügel, verstellbar, abnehmbar mit Polster, flach 200 mm x 100mm (1)	616,-
QUP090067	Rückspiegel	47,-
QUP090124	Therapietisch, abschwenkbar	283,-
QUP090600	Rucksack, schwarz	88,-

Rollstuhlsteuerung

R-Net – Bedienpulte

€

QUP110013	Bedienpult, R-Net, High-Definition LCD und Infrarot-Funktion	0,-
QUP110018	Bedienpult, R-Net, LCD-Anzeige, Spastikerausführung	549,-
QUP110023	Bedienpult, R-Net, High-Definition LCD, Infrarot- und Bluetooth-Funktion	885,-
QUP110019	Ohne Bedienpult, R-Net	0,-
FMG35	Bei Auswahl einer Sondersteuerung, wird das in der Standardkonfiguration beinhaltete Bedienpult dem Produkt beigelegt (2)	890,-

Anbau Bedienpult

€

QUP110050	Anbau Bedienpult vorne, fest	0,-
QUP110056	Anbau Bedienpult, parallel, abschwenkbar, gekapselt	213,-

Anbauseite

QUP110052	Bedienpult, Anbauseite, rechts	0,-
QUP110053	Bedienpult, Anbauseite, links	0,-

Display Sprachauswahl

€

QUP119000	Deutsch	QUP119004	Portugiesisch	QUP119009	Schwedisch	QUP119013	Slowakisch
QUP119001	Englisch	QUP119005	Italienisch	QUP119010	Griechisch	QUP119014	Polnisch
QUP119002	Französisch	QUP119006	Niederländisch	QUP119011	Finnisch		
QUP119003	Spanisch	QUP119008	Norwegisch	QUP119012	Tschechisch		

Joystick Aufsätze (Optional)

€

Joystick Aufsätze

QUP090505	Joystickaufsatz, Golfball, Ø 42 mm	46,-
QUP090506	Joystickaufsatz, T-Griff, 82 mm breit	41,-
QUP090507	Joystickaufsatz, Softball, Ø 70 mm	34,-
QUP090508	Joystickaufsatz, Ball-Aufsatz, Ø 35 mm	28,-
QUP090045	Joystickaufsatz, Allround, Ball, Ø 48 mm	34,-
QUP090509	Joystickaufsatz, Kinnschale, Ø 37 mm	22,-
QUP090512	Joystickaufsatz, Stick, 80 x 15 mm	28,-
QUP090511	Joystickaufsatz, Pilz, Ø 45 mm	22,-

Electronic Programmers – R-Net

€

QUP090066	PC Software, R-Net	577,-
QUP090064	DTT Handprogrammiergerät für R-Net Steuerung, Anschlusskabel	1.047,-

(1) Nicht mit QUP090124 Therapietisch, abschwenkbar und QUP110143 Tischmittelsteuerung, LCD, umkehrbar

(2) kompatibel mit R-Net

Rollstuhlsteuerung**R-Net – Motorsteuerung** 

€

QUP110004 Motorsteuerung, R-Net, 120 A

0,-

R-Net – Licht und Aktuatoremodule 

€

QUP110031 Lichtmodul, R-Net

0,-

QUP110033 Aktuatorsteuerung CxSM, R-Net

0,-

Begleitsteuerung 

€

QUP110021 Dual Steuerung für Begleitperson

555,-

QUP110020 Bedienpulthalterung, nur für Steuerung durch Begleitperson (1)

213,-

Anbauseite

QUP110025 Anbau Steuerung für Begleitperson, am Schiebegriff, rechts

128,-

QUP110026 Anbau Steuerung für Begleitperson, am Schiebegriff, links

128,-

Tischsteuerung 

€

QUP110143 Tischmittelsteuerung, LCD, umkehrbar

2.438,-

Tischsteuerung Anbauseite

QUP110080 Therapietisch Anbauseite, links

0,-

QUP110081 Therapietisch Anbauseite, rechts

0,-

#1 5-Tasten Box ⁽²⁾ 

€

QUP110043 #1 5-Tasten Box mit programmierbaren Funktionen

883,-

QUP110179 #1 5-Tasten Box mit programmierbaren Funktionen, vorbereitet für Remote Seating App ⁽³⁾

995,-

#1 5-Tasten Box AnbaupositionQUP110180 #1 5-Tasten Box, Anbau Bedienpultseite ⁽⁴⁾

0,-

QUP110181 #1 5-Tasten Box, Anbau gegenüber Bedienpultseite ⁽⁵⁾

0,-

#1 5-Tasten Box Tastentyp

QUP110175 #1 5-Tasten Box mit programmierbaren Funktionen, Schalter, flach

0,-

QUP110176 #1 5-Tasten Box mit programmierbaren Funktionen, Kippschalter

0,-

#2 5-Tasten Box 

€

QUP110220 #2 5-Tasten Box mit programmierbaren Funktionen (USB Ladeanschluss)

883,-

#2 5-Tasten Box AnbaupositionQUP110222 #2 5-Tasten Box, Anbau gegenüber Bedienpultseite ⁽⁵⁾

0,-

#2 5-Tasten Box Tastentyp

QUP110226 #2 5-Tasten Box mit programmierbaren Funktionen, Schalter, flach

0,-

QUP110227 #2 5-Tasten Box mit programmierbaren Funktionen, Kippschalter

0,-

(1) Bitte Bedienpult wählen

(2) Eine zweite 5-Tastenbox kann gewählt werden um zusätzliche Funktionen anzusteuern. Die 5-Tastenbox kann auch als Bedienung für den Begleiter am Rücken montiert werden.

(3) Um die volle Funktionalität von Remote Seating zu erhalten, müssen Sie die entsprechende App aus dem App Store (IOS) oder Playstore (Android) herunterladen und auf einem Smartphone oder Tablet installieren.

(4) Nicht mit Armaufgabe Komfort, P-Form QUP040206, QUP040205 und QUP110056. Abschwenkbarkeit des Joysticks kann eingeschränkt sein.

(5) Nicht mit QUP090124 Therapietisch, abschwenkbar. 5-Tastenbox wird fest angebaut.

(6) In Kombination mit der Option Begleitsteuerung, wird die 5-Tastenbox an der Armlehne montiert

Sondersteuerungen

R-Net – OMNI2 Modul Optionen ⁽¹⁾

€

QUP110116	OMNI2 Modul, R-Net, Bluetooth- und Infrarot-Funktion ⁽²⁾	2.606,-
QUP110118	OMNI2 Modul, R-Net, Scanmodus, Spurassistent (GYRO-Technologie), Bluetooth- und Infrarot-Funktion ⁽²⁾	4.118,-
QUP110008	Programmierpauschale (Nicht Rabattfähig)	600,-

OMNI2 Modul Anbauoptionen ⁽³⁾ ⁽⁴⁾

€

QUP110119	OMNI2 Modul, Anbau fest, rechts	0,-
QUP110120	OMNI2 Modul, Anbau fest, links	0,-
QUP110123	Abschwenkmechanismus für OMNI2 Modul, rechts ⁽¹⁰⁾	213,-
QUP110124	Abschwenkmechanismus für OMNI2 Modul, links ⁽¹¹⁾	213,-

Eingabegeräte zur Handsteuerung ⁽⁵⁾

€

Eingabegeräte proportional, Preis inklusive OMNI2 Modul und Spurassistent (GYRO-Technologie) ⁽²⁾

QUP110044	Handsteuerung, Switch-It MicroGuide	7.646,-
QUP110045	Handsteuerung, Switch-It MicroPilot	8.999,-
QUP110046	Handsteuerung, Switch-It TouchDrive 2	9.147,-
QUP110047	Handsteuerung, Switch-It VersaGuide	6.526,-
QUP110048	Handsteuerung, Switch-It VersaGuide EZ ⁽⁶⁾	6.694,-
QUP110049	Handsteuerung, Allround Joystick	7.646,-
QUP110059	Handsteuerung, Allround Joystick Light ⁽⁷⁾	7.870,-
QUP110060	Handsteuerung, Allround Joystick, Spastikerausführung	8.999,-

Handsteuerung Anbauoptionen

€

QUP110342	Handsteuerung, Link-It mit Space Disk, Handteller ⁽⁹⁾	325,-
Anbauposition 		
QUP110350	Anbau Handsteuerung, Link-It an Armlehne, fest	0,-
QUP110353	Anbau Handsteuerung, Link-It an Bedienpult, abschwenkbar	0,-
Anbauseite		
QUP110362	Handsteuerung, Anbauseite, rechts	0,-
QUP110361	Handsteuerung, Anbauseite, links	0,-

(1) Bitte wählen Sie OMNI2 Modul Anbau und Eingabegerät im nächsten Abschnitt und wählen Sie Taster im Abschnitt E

(2) VGA Display mit Infrarot-Funktion, separatem Eingabegerät mit integrierter Bluetooth-Funktion, USB Ladebuchse und Lautsprecher

(3) Nicht möglich mit QUP110017, QUP110018, QUP110013, QUP110023 R-Net Bedienpult und QUP090124 Therapietisch, abschwenkbar

(4) In Kombination mit Bedienpult Standard, Anbau immer auf Gegenseite von Bedienpult

(5) Für Taster Auswahl siehe Abschnitt E

(6) Nicht mit QUP090512 Joystickaufsatz, Stick, 80 x 15 mm, QUP090511 Joystickaufsatz, Pilz, Ø 45 mm, QUP090506 Joystickaufsatz, T-Griff, 82 mm breit

(7) Keine Joystick-Aufsätze möglich

(9) Nur für Eingabegeräte Micro Serie

(10) Nicht mit QUP090110 Rückspiegel rechts

(11) Nicht mit QUP090118 Rückspiegel links

Sondersteuerungen

Eingabegeräte zur Kopfsteuerung (1)

€

Eingabegeräte proportional, Preis inklusive OMNI2 Modul und Spurassistent (GYRO-Technologie) (3)

QUP110061	Kopfsteuerung, Switch-It Dual Pro, 3-Wege proportional, Seitenpolster, lang, 140 x 50 mm	9.147,-
QUP110062	Kopfsteuerung, Switch-It Dual Pro, 3-Wege proportional, Seitenpolster, rund, Ø 50 mm	9.147,-

Eingabegeräte zur Kinnsteuerung

€

Eingabegeräte proportional, Preis inklusive OMNI2 Modul und Spurassistent (GYRO-Technologie) (3)

QUP110070	Kinnsteuerung, Switch-It MicroGuide	7.646,-
QUP110071	Kinnsteuerung, Switch-It MicroPilot	5.930,-
QUP110072	Kinnsteuerung, Switch-It VersaGuide	6.536,-
QUP110073	Kinnsteuerung, Switch-It VersaGuide EZ	6.694,-
QUP110074	Kinnsteuerung, Allround Joystick	7.646,-
QUP110075	Kinnsteuerung, Allround Joystick Light	7.870,-

Kinnsteuerung Anbauoptionen

QUP110480	Anbau Kinnsteuerung, Link-It an Nackenhalter, klein (2)	773,-
QUP110481	Anbau Kinnsteuerung, Link-It an Nackenhalter, groß (2)	773,-
QUP110483	Anbau Kinnsteuerung, manuell abschwenkbar, Link-It an Rückenmechanik, rechts	2.901,-
QUP110484	Anbau Kinnsteuerung, manuell abschwenkbar, Link-It an Rückenmechanik, links	2.901,-
QUP110485	Anbau Kinnsteuerung, elektrisch abschwenkbar, Link-It an Rückenmechanik, rechts	4.917,-
QUP110486	Anbau Kinnsteuerung, elektrisch abschwenkbar, Link-It an Rückenmechanik, links	4.917,-
QUP110487	Anbau Kinnsteuerung, Link-It direkt zur Kopfstütze, abschwenkbar, links	773,-
QUP110488	Anbau Kinnsteuerung, Link-It direkt zur Kopfstütze, abschwenkbar, rechts	773,-

Link-It Extension Kit

QUP110590	Link-It, Basis Element, 100 mm Verlängerungsrohr, 5 Kabel Clips	101,-
QUP110591	Link-It, Basis Element, 150 mm Verlängerungsrohr, 5 Kabel Clips	101,-

(1) Für Taster Auswahl siehe Abschnitt E. Wählen Sie ein Whitmyer Montagesystem
 (2) Wenn Taster benötigt werden, nur möglich mit Allround Joystick

(3) OMNI2 Modul inklusive VGA Display mit Infrarot-Funktion, separatem Eingabegerät mit integrierter Bluetooth-Funktion, USB Ladebuchse und Lautsprecher

Sondersteuerungen

Saug- und Blassteuerung

€

Eingabegeräte proportional, Preis inklusive OMNI2 Modul und Spurassistent (GYRO-Technologie) (11)

QUP110076	Link-It Saug- und Blassteuerungsanbau (1)	5.227,-
-----------	---	---------

E – Taster (2)

€

Wählen Sie 1 oder 2 Taster aus. Wählen Sie danach 1 oder 2 Anbauoptionen entsprechend aus. **Für mehr als 2 Taster wenden Sie sich bitte an unsere FMG Abteilung.**

QUP110611	# 1 Einzeltaster, Ø 64 mm, schwarz	184,-
QUP110612	# 1 Einzeltaster, Ø 64 mm, rot	184,-
QUP110613	# 1 Einzeltaster, Ø 64 mm, grün	184,-
QUP110523	Oval Taster – schwarz	184,-
QUP110524	MicroLite Taster – schwarz	262,-
QUP110651	# 1 Einzeltaster, Ø 30 mm, schwarz	184,-
QUP110654	# 1 Einzeltaster, Ø 30 mm, blau	184,-
QUP110653	# 1 Einzeltaster, Ø 30 mm, grün	184,-
QUP110652	# 1 Einzeltaster, Ø 30 mm, rot	184,-
QUP110655	# 1 Einzeltaster, Ø 30 mm, gelb	184,-
QUP110534	Twister Taster – schwarz	184,-
QUP110535	Twister Taster – grün	184,-
QUP110536	Twister Taster – rot	184,-

#1 Taster Anbauoptionen (Wenn 2 Taster aber nur 1 Anbauoption ausgewählt sind, werden beide Taster in der gewählten Position angebaut)

QUP110560	Anbau Taster, Link-It an Handsteuerung (3)	279,-
QUP110566	Anbau Taster, Link-It gegenüber Joystick (4)	279,-
QUP110561	Anbau Taster, Link-It an Kopfstütze	279,-
QUP110563	Anbau Taster, Link-It an Sitzseitenschiene (Kniebedienung), links- / rechts Montage (5)	279,-
QUP110565	Switch Mounting, Link-It To Chin Boom (6)	279,-
QUP110569	Ohne Tasteranbau (7)	0,-

#1 Taster Anbaseite

QUP110572	Taster Anbaseite, rechts	0,-
QUP110571	Taster Anbaseite, links	0,-

#1 Satellite Taster (8)

QUP110537	Satellite Taster – schwarz	184,-
QUP110538	Satellite Taster – grün	184,-
QUP110539	Satellite Taster – rot	184,-

(1) Bitte Kopfstütze wählen

(2) Bitte wählen Sie einen Taster und die Anbauoptionen, für einen zweiten Taster nutzen Sie bitte die #2 Taster Auswahl darunter. Bei mehr als zwei Tastern wenden Sie sich bitte an unsere FMG Abteilung

(3) Nicht mit Allround Joystick Spastikerausführung oder Handsteuerung Space Disk Handteller

(4) Montage an Armlehne

(5) Bei Montage von zwei Tastern, nur einer pro Seite möglich

(6) Keine Seitenauswahl nötig

(7) Taster lose beigelegt

(8) Nur für Allround Joystick, maximal zwei wählbar

(11) OMNI* Modul inklusive VGA Display mit Infrarot-Funktion, separatem Eingabegerät mit integrierter Bluetooth-Funktion, USB Ladebuchse und Lautsprecher


Sondersteuerungen

E – Taster (1) 

€

#2 Taster Auswahl

QUP110631	#2 Einzeltaster, Ø 64 mm, schwarz	184,-
QUP110632	#2 Einzeltaster, Ø 64 mm, rot	184,-
QUP110633	#2 Einzeltaster, Ø 64 mm, grün	184,-
QUP110088	Oval Taster – schwarz	184,-
QUP110089	MicroLite Taster – schwarz	262,-
QUP110671	#2 Einzeltaster, Ø 30 mm, schwarz	184,-
QUP110674	#2 Einzeltaster, Ø 30 mm, blau	184,-
QUP110673	#2 Einzeltaster, Ø 30 mm, grün	184,-
QUP110672	#2 Einzeltaster, Ø 30 mm, rot	184,-
QUP110675	#2 Einzeltaster, Ø 30 mm, gelb	184,-
QUP110095	#2 Twister Taster – schwarz	184,-
QUP110096	#2 Twister Taster – grün	184,-
QUP110097	#2 Twister Taster – rot	184,-

#2 Taster Anbauoptionen 

QUP110098	#2 Anbau Taster, Link-It an Handsteuerung (1)	279,-
QUP110099	#2 Anbau Taster, Link-It an Armlehne (gegenüber Handsteuerung) (2)	279,-
QUP110100	#2 Anbau Taster, Link-It an Kopfstütze	279,-
QUP110104	#2 Anbau Taster, Link-It an Sitzseitenschiene (Kniebedienung), links- / rechts Montage (3)	279,-
QUP110105	#2 Anbau Taster, Link-It zum Kinn (4)	279,-
QUP110106	#2 ohne Tasteranbau (5)	0,-

#2 Taster Anbauseite

QUP110108	#2 Taster Anbauseite, rechts	0,-
QUP110107	#2 Taster Anbauseite, links	0,-

#2 Satellite Taster (6)

QUP110111	#2 Satellite Taster – schwarz	184,-
QUP110112	#2 Satellite Taster – grün	184,-
QUP110113	#2 Satellite Taster – rot	184,-

Mehrfachtaster (7)

QUP110550	Mini 2 Taster (2 Taster in einem Gehäuse mit Stereo Klinenstecker 3,5 mm) (8)	262,-
QUP110551	Mini 2 Taster (2 Taster in einem Gehäuse mit 2 Mono Klinenstecker 3,5 mm) (8)	262,-
QUP110552	Mini 4 Taster Leiste (4 Taster in Reihe in einem Gehäuse mit DB9 Stecker) (8)	262,-
QUP110554	4-Wege Schalterjoystick (DB9 Stecker)	374,-

Zubehör

QUP110580	Mono Verlängerungskabel (3,5 mm Klinke) (2 m)	32,-
QUP110581	Stereo Verlängerungskabel (3,5 mm Klinke) (2 m)	32,-
QUP110582	Verlängerungskabel DB9 (1 m)	44,-
QUP110583	Stereo/Mono Splitter, Y-Kabel, 1 Stereo 3,5 mm Klinenstecker auf 2 Mono Buchsen	83,-

Alternative Sicherheitsoptionen

€

QUP090147	Funk Stop Schalter (Fernsteuerung zum Anhalten des Rollstuhls) (9)	1.109,-
-----------	--	---------

(1) Nicht mit Allround Joystick Spastikerausführung oder Handsteuerung Space Disk Handteller

(2) Montage an Armlehne

(3) Bei Montage von zwei Tastern, nur einer pro Seite möglich

(4) Keine Seitenauswahl nötig

(5) Taster lose beigelegt

(6) Nur für Allround Joystick, maximal zwei wählbar

(7) Zur Verwendung in Kombination mit zuordenbaren Tasten

(8) Lose beigelegt. Kein Link-It Anbau möglich

(9) Nicht mit Bedienpult VR2

Antriebsräder, Lenkräder & Spritzschutz

[← Zurück](#)


// QUP070032



// QUP070034



// QUP080206



// QUP010008



// QUP010007

LED Licht

[← Zurück](#)


// QUP110201



// QUP110201

Ladegeräte

[← Zurück](#)


// QUP160101



// QUP160104

Elektrische Verstellungen

[← Zurück](#)


// QUP130007 & QUP130005



// QUP130006

JAY J3 Rücken

[← Zurück](#)


// JAY030010



// JAY030011



// JAY030041



// JAY030014

Sitzbreite in mm	Flache Kontur	Mittlere Kontur	Mittlere Tiefe Kontur / Extra Tief	Tiefe Kontur / Extra Tief
	JAY030010	JAY030011	JAY030041/JAY030049	JAY030014/JAY030051
Maximale Rumpfbreite des Nutzer in mm				
360	330	295	280	280
410	380	345	330	330
460	430	395	380	380
510	480	445	430	430

JAY J3 Rücken, Positionierungskomponenten

[← Zurück](#)


// JAY090032-JAY090034



// JAY090035



// JAY090036



// JAY090029 - JAY090031

JAY J3 Rücken, Brustgurt

[← Zurück](#)


Kopfstützenoptionen

[← Zurück](#)


// QUP030430 & QUP030431



// QUP030429

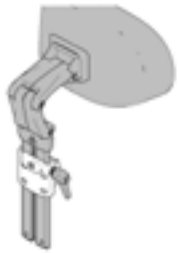


// WHT030401-WH030403



// WHT030404-WHT030406

Kopfstützenhalterung

[← Zurück](#)


// QUP030433

JAY Sitzkissen

[← Zurück](#)


// JAY020005



// JAY020003



// JAY020006



// JAY020010



// JAY020011



// JAY020018



// JAY020019



// JAY020020

Armlehne und Armpolster

[← Zurück](#)


// QUP040123



// QUP040117 & QUP040118



// QUP040203 & QUP040204



// QUP040205 & QUP040206



// QUP040207 - 210 & .219 - .220



// QUP040211-214

Fußraste elektrisch, zentralmontiert

[← Zurück](#)


// QUP050076



// QUP050139



// QUP050074

Beckengurte und Zubehör

[← Zurück](#)


// QUP090047 & QUP090048



// QUP090067

R-Net Bedienpulte

[← Zurück](#)


// QUP110017



// QUP110013



// QUP110056



// QUP110018

Joystickaufsätze

[← Zurück](#)


// QUP090505



// QUP090045



// QUP090507



// QUP090508



// QUP090509



// QUP090512



// QUP090511



// QUP090506

R-Net – Programmiergeräte Optionen

[◀ Zurück](#)


// QUP090066



// QUP090064

R-Net – Hauptelektronik und Sitzsteuerung

[◀ Zurück](#)


// QUP110004



// QUP110033

Begleitsteuerung & Tischsteuerung

[◀ Zurück](#)


// QUP110021



// QUP110143

#1 5-Schalter Box Optionen

[◀ Zurück](#)


// QUP110175



// QUP110176

R-Net – Bluetooth Modul

[◀ Zurück](#)


// QUP110101

Kopfsteuerungen

[← Zurück](#)


// QUP110370 // QUP110371

Eingabegeräte zur Kinn-und Handsteuerung

[← Zurück](#)


// QUP110470 // QUP110301



// QUP110471 // QUP110302

// QUP110472 // QUP110473
// QUP110304 // QUP110305// QUP110306 - QUP110309
// QUP110474 - QUP110477// QUP110475 // QUP110477
// QUP110307 // QUP110310

Taster

[← Zurück](#)


// QUP110523



// QUP110524



// QUP110537 - QUP110539



// QUP110534 - QUP110536



// QUP110551



// QUP110552

Anbauoptionen für Taster

[← Zurück](#)


// QUP110526 // QUP110566

// QUP110566 // QUP110526
// QUP110529// QUP110560 // QUP110572
// QUP110013 // QUP110056
// QUP110529 // QUP110526

// QUP110563



// QUP110564

Anbauoptionen für Sondersteuerungen

[← Zurück](#)


// QUP110353 // QUP110302
// QUP110362



// QUP110353 // QUP110302
// QUP110362 // QUP110342



// QUP110302



// QUP110353 // QUP110361
// QUP110524 // QUP110526
// QUP110560



// QUP110353 // QUP110306
// QUP110362 // QUP110538
// QUP110539

Anbauoptionen für Kinnsteuerungen

[← Zurück](#)


// QUP110480 // QUP110481
// QUP110470 // QUP110471



// QUP110483 // QUP110484



// QUP110483 // QUP110484



// QUP110485 // QUP110486



// QUP110485 // QUP110474



// QUP110487 // QUP110471
// QUP110526 // QUP110529
// QUP110561 // QUP110572
// QUP110571



// QUP110487 // QUP110474

Zuordenbare Tastenprogrammierung

€

E-Rollstuhl umprogrammieren (nicht rabattfähig)

SB2868

32,-

FMG Beschreibung: Die zweite Funktion aktiviert man durch das Drücken einer Taste länger als 1 Sekunde. Bitte tragen Sie die gewünschte zweite Funktion in die vorgesehenen Kästchen der entsprechenden Taste ein. Die „erste“ Funktion (kurzer Tastendruck von weniger als 1 Sekunde) bleibt unverändert. Die Ein-/Austaste kann nicht mit einer zweiten Funktion belegt werden.

Auf Tasten programmierbare Funktionen: Elektrische Sitzverstellungen, linker und rechter Mausclick, Tageskilometerzähler Reset, etc. Beim LED Bedienpult sind die **Profil-Taste** und der **3,5 mm Klinkenanschluß** nicht vorhanden.

Zweite Funktion

Zweite Funktion

Zweite Funktion

Zweite Funktion

Zweite Funktion

Zweite Funktion

Zweite Funktion

Zweite Funktion

Zweite Funktion

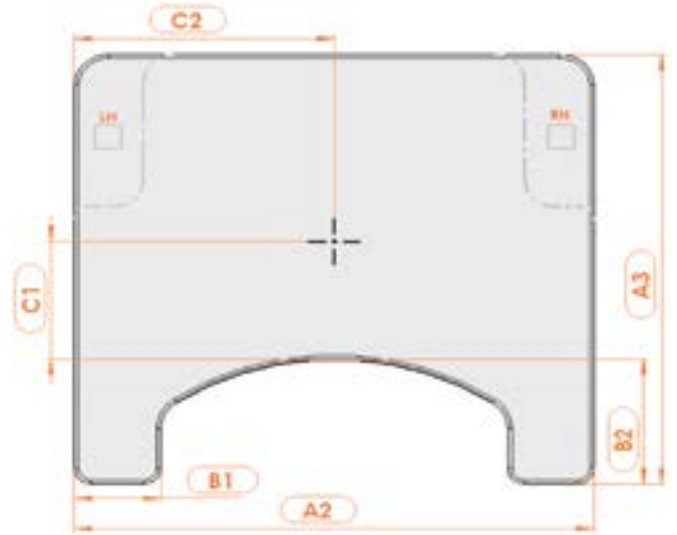
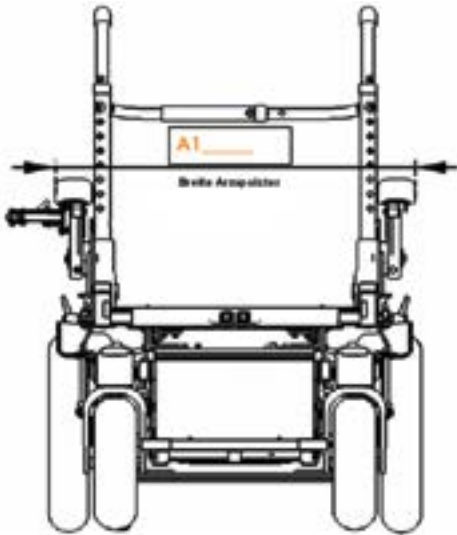
(3,5 mm Klinkenanschluß)

Zweite Funktion



Kommentar zur Tastenprogrammierung

Tisch Abmessungen (Tischdicke 12 mm, glasklar, PVC)



Breite Armpolster		Breite Tisch		Länge Tisch (Std. 550 mm)		Breite Überstand (Std. 100 mm)		Tiefe Ausschnitt (Std. 160 mm)		Joystick (Std. 100 mm)		Joystick (Std. mittig)	
A1	mm	A2	mm	A3	mm	B1	mm	B2	mm	C1	mm	C2	mm
Tisch abklappbar				Tisch abschwengbar und abklappbar F.M.G.									
links		rechts								links		rechts	

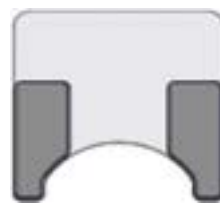
Joysticks umkehrbar

Ohne Joystick	LCD Bedienpult, flach	Sondersteuerung	0-Weg Joystick	Mini Joystick	Proportional (1)
---------------	-----------------------	-----------------	----------------	---------------	------------------



Zubehör

Seitenschutz (Maßangabe erforderlich)	Bauchpolster	Polster Armauflage (Maßangabe erforderlich)
---------------------------------------	--------------	---



(1) Joystick Aufsatz aus Zubehör wählen

Kommentare



Q700-Up M / F

€

Grundpreis	25.784,00
Summe der Mehrpreise/Minderpreise (Bitte addieren Sie die Mehrpreise und tragen Sie die Summe rechts ein)	<input type="text"/>
Verpackung und Frachtkostenanteil (Bitte tragen Sie die Summe rechts ein)	<input type="text"/>
Preis ohne MwSt.	<input type="text"/>
MwSt. 7 %	<input type="text"/>
Gesamtpreis inkl. der gesetzl. MwSt.	<input type="text"/>

Datum

Unterschrift

Tag Monat Jahr

**Sunrise Medical GmbH**

Kahlbachring 2-4

D-69254 Malsch/HD

Phone: +49 (0) 72 53 / 9 80-0

Fax: +49 (0) 72 53 / 9 80-222

E-Mail: kundenservice@sunrisemedical.de

www.SunriseMedical.de

ALLGEMEINE VERKAUFSBEDINGUNGEN der SUNRISE MEDICAL GMBH

1. Geltungsbereich

Verkäufe, Lieferungen, Aufträge, Angebote und sonstige Leistungen der Sunrise Medical GmbH (nachfolgend: „Sunrise Medical“) erfolgen ausschließlich an Unternehmer im Sinne des § 14 BGB, juristischen Personen des öffentlichen Rechts und öffentlich-rechtliche Sondervermögen (im Folgenden „Besteller“) nach Maßgabe der folgenden Allgemeinen Verkaufsbedingungen, welche der Besteller durch die Erteilung des Auftrages oder die Entgegennahme der Lieferung anerkennt. Sie gelten auch für alle zukünftigen Geschäfte mit dem Besteller. Die Geltung abweichender und ergänzender Geschäftsbedingungen des Bestellers ist ausgeschlossen, auch wenn Sunrise Medical diesen nicht ausdrücklich widerspricht.

2. Vertragsschluss

- Die Angebote von Sunrise Medical sind freibleibend. Ein Vertrag kommt erst mit Annahme des Auftrages des Bestellers durch Sunrise Medical zustande.
- Aufträge kann der Besteller über das Internet, per Telefax oder per Telefon erteilen.
- Nach Eingang des Auftrages des Bestellers über das Internet sendet Sunrise Medical dem Besteller eine unverbindliche Eingangsbestätigung zu.
- Zur Annahme des Auftrages des Bestellers sendet Sunrise Medical dem Besteller - eine Auftragsbestätigung. Der Vertrag richtet sich ausschließlich nach dem Inhalt der Auftragsbestätigung und nach diesen Allgemeinen Verkaufsbedingungen. Mündliche Abreden oder Zusagen bedürfen zu ihrer Wirksamkeit der schriftlichen Bestätigung durch Sunrise Medical.
- Sunrise Medical behält sich alle Rechte an den Verkaufsunterlagen (insbesondere Abbildungen, Zeichnungen, Gewichts- und Maßangaben) und den Mustern vor. Sie dürfen Dritten nicht zugänglich gemacht werden und sind Sunrise Medical auf Aufforderung unverzüglich zurückzugeben. Nur nach vorheriger schriftlicher Zustimmung von Sunrise Medical dürfen solche Unterlagen an Dritte weitergegeben werden.

3. Lieferfristen und -termine

- Liefertermine und Lieferfristen sind nur verbindlich, wenn sie von Sunrise Medical schriftlich bestätigt worden sind und der Besteller Sunrise Medical alle zur Ausführung der Lieferung erforderlichen Informationen und Unterlagen rechtzeitig mitgeteilt bzw. zur Verfügung gestellt und etwa vereinbarte Anzahlungen vereinbarungsgemäß gezahlt hat. Vereinbarte Fristen beginnen mit dem Datum der Auftragsbestätigung. Bei später erteilten Zusatz- oder Erweiterungsaufträgen verlängern sich die Fristen entsprechend.
- Unvorhersehbare, unvermeidbare und außerhalb des Einflussbereichs von Sunrise Medical liegende und von Sunrise Medical nicht zu vertretende Ereignisse wie höhere Gewalt, Krieg, Naturkatastrophen entbinden Sunrise Medical für ihre Dauer von der Pflicht zur rechtzeitigen Lieferung oder Leistung. Vereinbarte Fristen verlängern sich um die Dauer der Störung; vom Eintritt der Störung wird der Besteller in angemessener Weise unterrichtet. Ist das Ende der Störung nicht absehbar oder dauert sie länger als zwei Monate, ist jede Partei berechtigt, vom Vertrag zurückzutreten.
- Kommt der Besteller in Annahmeverzug oder verletzt er sonstige Mitwirkungspflichten, so ist Sunrise Medical unbeschadet ihrer sonstigen Rechte berechtigt, die Ware auf Gefahr und Kosten des Bestellers angemessen einzulagern.
- Sunrise Medical kann aus begründetem Anlass Teillieferungen vornehmen.

4. Versand, Gefahrübergang, Versicherungen

- Soweit vom Besteller keine Bestimmung getroffen ist, erfolgt die Versendung auf einem angemessenen Versendungswege in der üblichen Verpackung.
- Die Gefahr geht mit der Übergabe des Liefergegenstandes an das Transportunternehmen oder den Besteller selbst auf den Besteller über. Verzögern sich die Übergabe oder Versendung auf Wunsch des Bestellers oder aus von dem Besteller zu vertretenden Gründen, so geht die Gefahr am Tage der Mitteilung der Versandbereitschaft des Liefergegenstandes auf den Besteller über.
- Versicherungen erfolgen nur auf Wunsch und auf Kosten des Bestellers.

5. Preise, Zahlungsbedingungen

- Haben sich die Vertragsparteien nicht auf einen bestimmten Preis geeinigt, so bestimmt sich der Preis nach der zum Zeitpunkt des Vertragsschlusses gültigen Preisliste von Sunrise Medical.
- Alle Preise von Sunrise Medical verstehen sich ab Werk ausschließlich der jeweiligen gesetzlichen Umsatzsteuer, öffentlichen Lasten und Abgaben, wie etwaiger Zölle sowie der Verpackungs- und Versendungskosten, die gesondert berechnet werden.
- Soweit nichts anderes vereinbart ist, sind sich die Parteien darüber einig, dass alle sich aus diesem Vertrag ergebenden Zahlungsverpflichtungen als in Euro vereinbart gelten.
- Soweit Zahlung auf Rechnung vereinbart wurde, wird jede Rechnung mit Zugang der Rechnung sofort ohne Abzug zur Zahlung fällig. Zahlungen des Bestellers gelten erst dann als erfolgt, wenn Sunrise Medical über den Betrag verfügen kann.
- Wechsel und Schecks werden nur nach besonderer Vereinbarung und für Sunrise Medical kosten- und spesenfrei erfüllungshalber hingenommen.
- Zur Aufrechnung ist der Besteller nur berechtigt, wenn sein Gegenanspruch unbestritten oder rechtskräftig festgestell ist.
- Zur Geltendmachung eines Zurückbehaltungsrechtes ist der Besteller nur insoweit befugt, als sein Gegenanspruch auf dem gleichen Vertrag beruht und unbestritten oder rechtskräftig festgestell ist.

5.8 Wird Sunrise Medical nach dem Vertragsschluss die Gefahr mangelnder Leistungsfähigkeit des Bestellers bekannt, ist Sunrise Medical berechtigt, noch ausstehende Lieferungen oder Leistungen nur gegen Vorauszahlung oder Sicherheitsleistung zu erbringen; werden diese auch nach Ablauf einer von Sunrise Medical gesetzten angemessenen Frist nicht erbracht, so kann Sunrise Medical unbeschadet weiterer Rechte von dem Vertrag ganz oder teilweise zurücktreten.

6. Gewährleistung, Untersuchungspflicht und Rückgabe

- Angaben in Katalogen, Preislisten und sonstigem dem Besteller von Sunrise Medical überlassenen Informationsmaterial sowie produktbeschreibende Angaben sind keinesfalls als Garantien für eine besondere Beschaffenheit des Liefergegenstandes zu verstehen; derartige Beschaffenheit müssen ausdrücklich schriftlich vereinbart werden.
- Gewährleistungsrechte des Bestellers setzen voraus, dass der Liefergegenstand nach Übergabe überprüft und Sunrise Medical Mängel unverzüglich, spätestens jedoch zwei Wochen nach Übergabe, schriftlich mitteilt; verborgene Mängel müssen Sunrise Medical unverzüglich nach ihrer Entdeckung schriftlich mitgeteilt werden.
- Bei jeder Mängelrüge steht Sunrise Medical das Recht zur Besichtigung und Prüfung des beanstandeten Liefergegenstandes zu. Dafür wird der Besteller Sunrise Medical die notwendige Zeit und Gelegenheit einräumen. Sunrise Medical kann von dem Besteller auch verlangen, dass er den beanstandeten Liefergegenstand an Sunrise Medical auf Kosten von Sunrise Medical zurückschickt. Erweist sich eine Mängelrüge des Bestellers als vorsätzlich oder grob fahrlässig unberechtigt, so ist er Sunrise Medical zum Ersatz aller in diesem Zusammenhang entstandenen Aufwendungen verpflichtet.
- Sunrise Medical ist berechtigt, Mängel nach eigener Wahl durch für den Besteller kostenlose Nachbesserung oder Ersatzlieferung des fehlerhaften Teiles oder des ganzen Liefergegenstandes zu beseitigen.
- Die zum Zwecke der Nachbesserung oder Ersatzlieferung anfallenden Transport-, Wege-, Arbeits- und Materialkosten übernimmt Sunrise Medical, sofern nicht Ziffer 6.3 Satz 4 eingreift.
- Der Besteller wird Sunrise Medical die für die Nachbesserung oder Ersatzlieferung notwendige Zeit und Gelegenheit von nicht mehr als 14 Tagen einräumen.
- Von Sunrise Medical ersetzte Teile gehen in das Eigentum von Sunrise Medical über.
- Sunrise Medical übernimmt keine Gewähr für Schäden, die durch ungeeignete oder unsachgemäße Verwendung, fehlerhafte Lagerung, fehlerhafte Aufbewahrung, fehlerhaften Transport, fehlerhafte Montage, fehlerhafte Inbetriebnahme, mangelnde Wartung oder fehlerhafte Behandlung durch den Besteller, Verwendung von nicht geeignetem Zubehör oder durch natürliche Abnutzung entstehen, sofern die Schäden nicht von Sunrise Medical zu vertreten sind.
- Die Verjährungsfrist für Gewährleistungsansprüche beträgt 12 Monate seit dem Zeitpunkt des Gefahrübergangs.
- Alle weitergehenden Ansprüche des Bestellers sind ausgeschlossen, soweit nicht Ziffer 7 oder die §§ 478, 479 BGB etwas anderes vorsehen.

7. Schadensersatz und Haftungsbeschränkung

- Soweit nicht in Ziffer 7.2 etwas anderes bestimmt ist, haftet Sunrise Medical unbegrenzt auf Schadensersatz nach den gesetzlichen Regelungen.
- Ausnahmsweise haftet Sunrise Medical nicht für die leicht fahrlässige Verletzung unwesentlicher Vertragspflichten und lediglich begrenzt auf den vertragstypischen vorhersehbaren Schaden für die leicht fahrlässige Verletzung wesentlicher Vertragspflichten (d. h. Verpflichtungen, deren Erfüllung die ordnungsgemäße Durchführung des Vertrags erst ermöglicht und auf deren Erfüllung der Besteller regelmäßig vertraut und vertrauen darf).

8. Eigentumsvorbehalt

- Die gelieferten Produkte bleiben bis zur vollständigen Bezahlung sämtlicher Forderungen von Sunrise Medical aus der Geschäftsverbindung mit dem Besteller das Eigentum von Sunrise Medical.
- Bei laufender Rechnung gilt das vorbehaltene Eigentum zur Sicherung der Sunrise Medical zustehenden Saldoforderung.
- Eine Veräußerung der Vorbehaltsprodukte ist dem Besteller nur im ordnungsgemäßen Geschäftsverkehr gestattet. Der Besteller ist nicht berechtigt, die Vorbehaltsprodukte zu verpfänden, zur Sicherheit zu übereignen oder sonstige das Eigentum von Sunrise Medical gefährdende Verfügungen zu treffen. Der Besteller tritt schon jetzt die Forderung aus der Weiterveräußerung an Sunrise Medical ab; Sunrise Medical nimmt diese Abtretung schon jetzt an. Der Besteller ist widerrechtlich ermächtigt, die an Sunrise Medical abgetretenen Forderungen treuhänderisch für Sunrise Medical im eigenen Namen einzuziehen. Sunrise Medical kann diese Ermächtigung sowie die Berechtigung zur Weiterveräußerung widerrufen, wenn der Besteller mit wesentlichen Verpflichtungen wie beispielsweise der Zahlung gegenüber Sunrise Medical in Verzug ist.
- Der Besteller wird Sunrise Medical jederzeit alle gewünschten Informationen über die Vorbehaltsprodukte oder über Ansprüche, die hiernach an Sunrise Medical abgetreten worden sind, erteilen. Zugriffe oder Ansprüche Dritter auf Vorbehaltsprodukte hat der Besteller sofort und unter Übergabe der notwendigen Unterlagen Sunrise Medical anzuzeigen. Der Besteller wird zugleich den Dritten auf den Eigentumsvorbehalt von Sunrise Medical hinweisen. Die Kosten einer Abwehr solcher Zugriffe und Ansprüche trägt der Besteller.
- Der Besteller ist verpflichtet, die Vorbehaltsprodukte für die Dauer des Eigentumsvorbehaltes sorgfältig zu behandeln.
- Übersteigt der realisierbare Wert der Sicherheiten die gesamten zu sichernden Forderungen von Sunrise Medical um mehr als 10 %, so ist der Besteller berechtigt, insoweit Freigabe zu verlangen.
- Kommt der Besteller mit wesentlichen Verpflichtungen wie beispielsweise der Zahlung gegenüber Sunrise Medical in Verzug, so kann Sunrise Medical unbeschadet sonstiger Rechte die Vorbehaltsprodukte zurücknehmen und zwecks Befriedigung fälliger Forderungen gegen den Besteller anderweitig verwerten. In diesem Falle wird der Besteller Sunrise Medical oder den Beauftragten von Sunrise Medical sofort Zugang zu den Vorbehaltsprodukten gewähren und diese herausgeben. Verlangt Sunrise Medical die Herausgabe aufgrund dieser Bestimmung, so gilt dies nicht als Rücktritt vom Vertrag.

8.8 Bei Lieferungen in andere Rechtsordnungen, in denen die vorstehende Eigentumsvorbehaltsregelung nicht die gleiche Sicherungswirkung hat wie in Deutschland, wird der Besteller alles tun, um Sunrise Medical unverzüglich entsprechende Sicherungsrechte zu bestellen. Der Besteller wird an allen Maßnahmen wie beispielsweise Registrierung, Publikation usw. mitwirken, die für die Wirksamkeit und Durchsetzbarkeit derartiger Sicherungsrechte notwendig und förderlich sind.

8.9 Auf Verlangen von Sunrise Medical ist der Besteller verpflichtet, die Vorbehaltsprodukte angemessen zu versichern, Sunrise Medical den entsprechenden Versicherungsnachweis zu erbringen und die Ansprüche aus dem Versicherungsvertrag an Sunrise Medical abzutreten.

9. Produkthaftung

Der Besteller wird weder die gelieferten Produkte noch deren Ausstattung oder Verpackung verändern, insbesondere wird er die vorhandenen Warnungen über Gefahren bei unsachgemäßem Gebrauch der Produkte nicht verändern oder entfernen. Verstößt der Besteller gegen die vorstehende Bestimmung, so stellt er Sunrise Medical im Innenverhältnis von Produkthaftungsansprüchen Dritter frei, soweit er für den die Haftung auslösenden Fehler verantwortlich ist.

10. Regelungen zur Erfüllung regulatorischer Anforderungen für Medizinprodukte

- Im Geltungsbereich dieser Allgemeinen Verkaufsbedingungen gelten ergänzend folgende Regelungen, wenn und soweit die Lieferungen Medizinprodukte bzw. Zubehör zu Medizinprodukten (im Folgenden gemeinsam: Medizinprodukte) im Sinne der Verordnung [EU] 2017/745 (im Folgenden: EU-Medizinprodukteverordnung) betreffen und der Kunde diese Medizinprodukte als Händler im Sinne von Art. 2 Nr. 34 EU-Medizinprodukteverordnung auf dem Markt bereitstellen wird. Sunrise Medical ist Hersteller der Medizinprodukte im Sinne von Art. 2 Nr. 30 der EU-Medizinprodukteverordnung.
- Der Besteller wird die ihm treffenden Händlerpflichten nach Art. 14 EU-Medizinprodukteverordnung erfüllen.
- Sunrise Medical und der Besteller arbeiten zusammen, um eine Rückverfolgbarkeit der Medizinprodukte, insbesondere für etwaige Sicherheitskorrekturmaßnahmen im Feld, sicherzustellen. Der Besteller wird nach Maßgabe von Art. 25 Abs. 2 EU-Medizinprodukteverordnung sicherstellen, für einen Zeitraum von mindestens zehn (10) Jahren, nachdem er das jeweils letzte Medizinprodukt einer Produktgruppe abgegeben hat, jederzeit der zuständigen Behörde darüber Auskunft geben zu können, von wem er die Medizinprodukte bezogen und an wen er sie abgegeben hat. Der Besteller wird ein für diese Auskünfte geeignetes Verfahren einrichten und dessen Einhaltung dokumentieren. Der Besteller wird geeignete Vorkehrungen treffen, damit die Dokumentation auch nach einer Beendigung seines Geschäftsbetriebs noch zur Verfügung gestellt werden kann.
- Der Besteller wird Sunrise Medical über alle Erfahrungen und Erkenntnisse bezüglich der Medizinprodukte einschließlich zu beobachtender Trends, über alle ihm zugehenden Beschwerden und Berichte über mutmaßliche Vorkommnisse oder eine schwerwiegende Gefahr im Zusammenhang mit den Medizinprodukten unverzüglich informieren. Der Besteller wird die vorstehenden Informationen dokumentieren und diese Dokumentation für die Dauer von mindestens zehn (10) Jahren, nachdem er das letzte Medizinprodukt abgegeben hat, aufbewahren. Der Besteller wird geeignete Vorkehrungen treffen, damit die Dokumentation auch im Falle einer etwaigen Beendigung seines Geschäftsbetriebs zur Verfügung gestellt werden kann.
- Der Besteller wird die Lagerungs- und Transportbedingungen für die Medizinprodukte nach den Vorgaben von Sunrise Medical einhalten und dies dokumentieren. Der Besteller wird Sunrise Medical diese Dokumentation auf Anfrage zur Verfügung stellen.
- Soweit Sunrise Medical dem Besteller Materialien für die Bewerbung der Medizinprodukte (z. B. Texte, Bezeichnungen, Warenzeichen, Abbildungen und andere Zeichen) zur Verfügung stellt, wird der Besteller ausschließlich diese Werbematerialien im Zusammenhang mit den Medizinprodukten nutzen und diese nicht verändern.

11. Allgemeine Bestimmungen

- Änderungen und Ergänzungen des Vertrages und/oder dieser Allgemeinen Verkaufsbedingungen, sowie Nebenabreden bedürfen der Schriftform. Dies gilt auch für eine Änderung dieses Schriftformfordernisses.
- Ist eine Bestimmung des Vertrages und/oder dieser Allgemeinen Verkaufsbedingungen ganz oder teilweise unwirksam, so bleibt die Wirksamkeit der übrigen Bestimmungen hiervon unberührt. Die Parteien verpflichten sich in diesem Fall, die unwirksame Bestimmung durch diejenige wirksame Bestimmung zu ersetzen, die dem wirtschaftlichen Zweck der unwirksamen Bestimmung am nächsten kommt.
- Ausschließlicher Gerichtsstand für alle Streitigkeiten aus dem Vertragsverhältnis ist Heidelberg. Sunrise Medical ist jedoch berechtigt, den Besteller an jedem anderen gesetzlichen Gerichtsstand zu verklagen.
- Es gilt das Recht der Bundesrepublik Deutschland unter Ausschluss des Übereinkommens der Vereinten Nationen über Verträge über den internationalen Warenkauf [CISG].

12. Richtlinie zur Lagerung und Rücksendung von Produkten

Unsere Richtlinien zur Lagerung und Rücksendung von Produkten entnehmen Sie bitte unserer Internetseite unter folgendem Pfad: <https://www.sunrisemedical.de/SunriseEU/files/12/12dc22d1-1fae-4b50-9262-200c9f93342c.pdf>

13. Datenschutz

Datenschutz ist uns ein großes Anliegen. Daher werden Daten unserer Kunden geschützt, vertraulich behandelt und nicht an Dritte weitergegeben. Wir verwenden die Kontaktdaten unserer Kunden, um diesen in unregelmäßigen Abständen per eMail, telefonisch oder per Post Informationen zu unserem Unternehmen, unseren Produkten und unseren Dienstleistungen zukommen zu lassen. Sie können dem jederzeit durch formlose Mail an kundenservice@sunrisemedical.de widersprechen oder auf den Abmeldelink in der Email klicken.



Kahlbachring 2-4 · 69254 Malsch/HD
Fax 07253 / 980 222
Mo. - Do. 8.00 - 17.00 Uhr und Fr. 8.00 - 16.00 Uhr durchgehend erreichbar.
www.SunriseMedical.de